



Gasdichtheitsprüfsystem Serie A4021A

Honeywell

Gasdichtheitsprüfsystem A 4021

A4021 ist ein Gasdichtheitsprüfsystem auf Mikroprozessorbasis. Mit ihm kann nachgewiesen werden, daß die Ventile geschlossen sind und kein Gasaustritt. Bei dem A4021 geschieht dies durch Überwachung der Druckdifferenz zwischen den Ventilen während der Testfolge.

Vorgesehen ist das System für den Einsatz an gasgefeuerten Hochleistungsbrennern und anderen Gasfeuerungsanlagen großer Kapazität, bei denen eine Gasdichte Prüfung der Gassicherheitsventile benötigt wird oder erwünscht ist.

Merkmale

- Mikroprozessorgesteuert
- Basierend auf der genehmigten Sicherheitstechnologie des Brenner-Programmiergeräts der SERIE 7800
- Die Dichtheitsprüfung erfolgt mittels des Gasdrucks
- Nicht flüchtige Absperrung mit Fernrückstellung
- Automatische Dichtheitsprüfung vor oder nach Wärmebedarf oder während der Vorspülung möglich
- Kann in allen gebräuchlichen Ventilkonfigurationen Anwendung finden
- Deutliche optische Anzeige der Testfolge und der Fehlerursachen durch 5 Leuchtdioden
- Ein normal geschlossenes Entlüftungsventil kann ebenfalls verwendet werden
- Spannungsfreier Ausgang für externes Alarmsignal verfügbar
- Speicherung des Fehlercodes bei Leitungsunterbrechung
- Kann mit 2-Leiter-Gasdruckschalter verwendet werden

Technische Daten

Modell

A4021A

Abmessungen

Unterteil: 97 x 97 mm

Höhe (einschl. Unterteil): 105 mm

Testzeit je Ventil

25 Sekunden

Andere Testzeiten auf Anfrage.

Versorgungsspannung

220 ... 240 VAC, 50 Hz

100 ... 120 VAC, 50 Hz

Andere Spannungsbereiche und Frequenzen auf Anfrage.

Stromaufnahme

Max. 4.5 VA

Kontakt-Nennwerte

Induktive Belastung: 250 VAC, 4A (Leistungsfaktor 0,7)

Umgebungstemperaturbereich

-10 ... 60 °C

Relative Feuchtigkeit: 0 - 90 % bei 40 °C (kondensatfrei)

Elektrischer Anschluß

4 Verdrahtungsrohrleitungen nach PG11 sind im Unterteil vorgesehen.

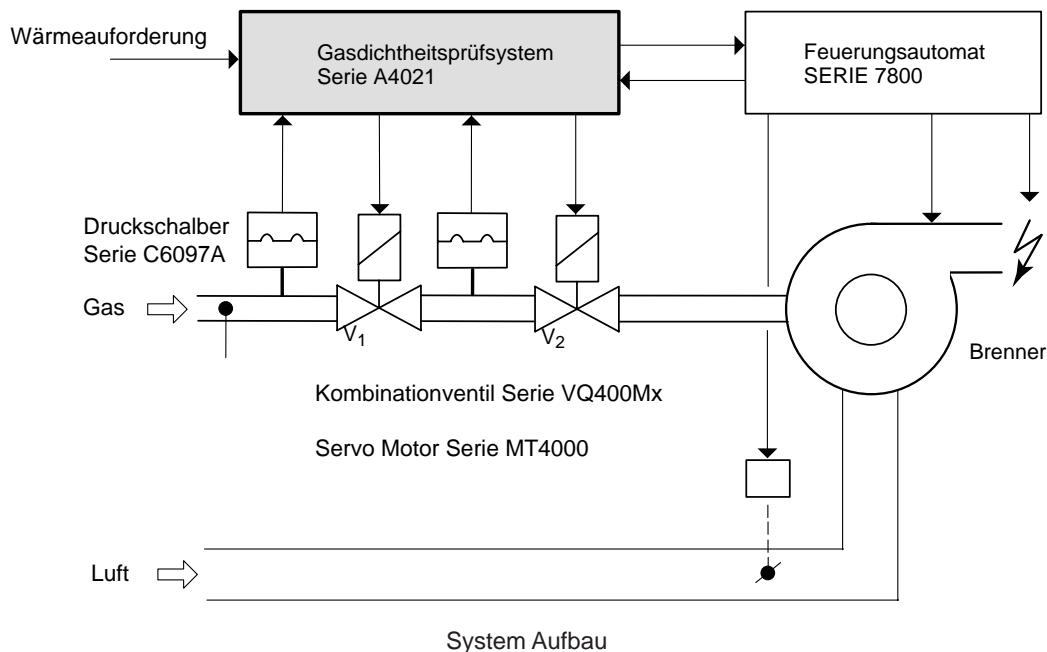
Schutzart

IP40

Normen und Zulassungen

Das Ventil-Erprobungssystem der Serie A4021 entspricht folgenden EG-Richtlinien:

- Gasgeräte-Richtlinie (90/396/EEC)
PIN: CE-0063AR1822
- Niederspannungs-Richtlinie (73/23/EEC)
- Richtlinie für die elektromagnetische Verträglichkeit (89/336/EEC)



Gedruckt auf chlorfreiem Papier nach ISO 9002

Honeywell

Deutschland Nord
Honeywell Industrial Combustion
Schürmannstraße 32
45136 Essen
Tel. : +49 201 85 11 60

Deutschland Süd / Österreich / Schweiz
Honeywell Industrial Combustion
Gottlieb-Daimler Straße 17
71394 Kernen
Tel. : +49 71 51 94 90 40